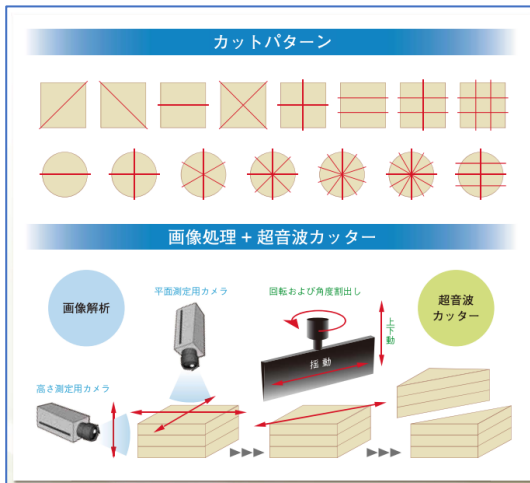


超音波ハーフカット機

サンドイッチ・ケーキなど食品全般に対応！



カメラで形状判断
→刃が回転し正確なカットを行います。

楽々
カット

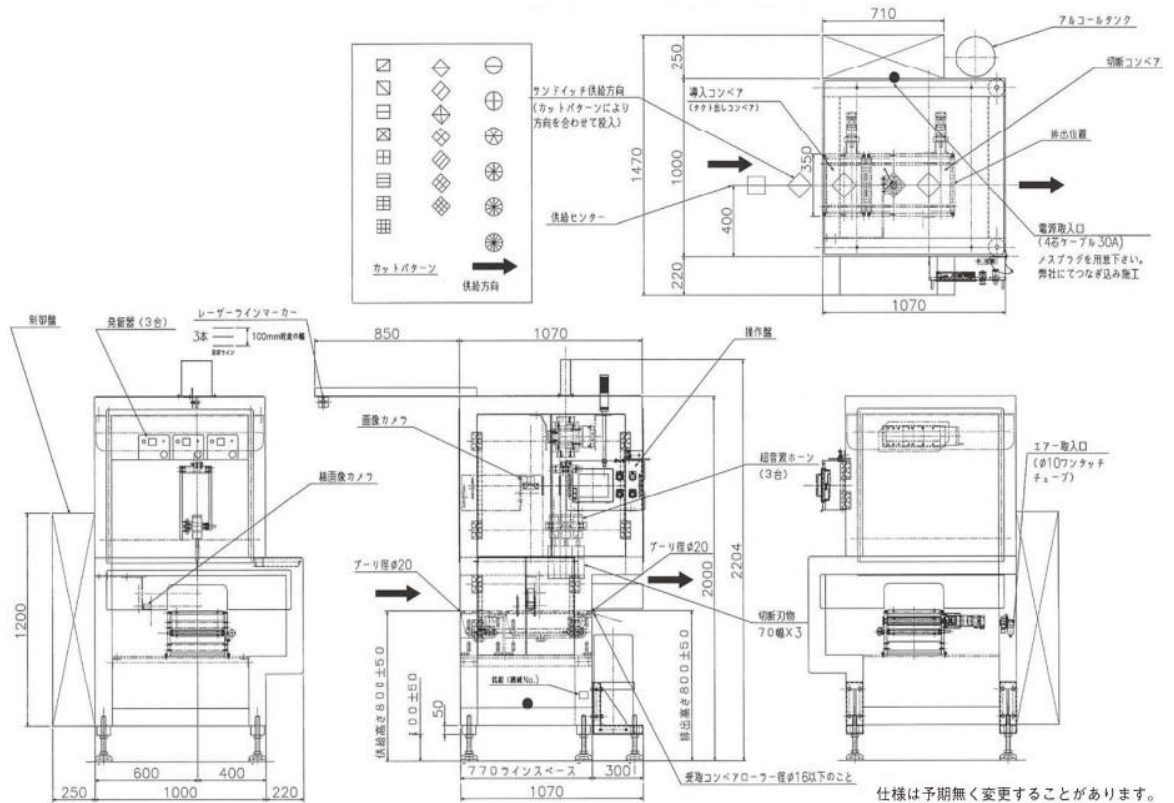
安心
安全

超音波
カッター

コンパクト
設計

多様な
カット
パターン

超音波ハーフカット機



仕様は予期無く変更することがあります。

◆仕様

① 対象製品	サンドイッチ(具材によってタクトが出ないことがあります。)
② タクト	1,250カット/時間MAX(ハーフカットの場合) (上と同じ具材その他条件により能力を満たさないこともあります。)
③ パンサイズ	min80×80 max130×130 H80 (タッチパネルによりサイズ登録をしておいてください。)
④ カット最大幅	180(カッター幅70×3枚=210mm) 振動幅20
⑤ 電源	3相 200V 50/60Hz 3.4kw (漏電ブレーカーの漏れ電流値は100mA以上を使用してください。)
⑥ エア使用量	10NL/分
⑦ 刃物洗浄	アルコール噴霧(量は可変可能でタクト毎に噴霧)
⑧ バルト洗浄	手作業となります。
⑨ 供給許容範囲	芯ずれ:±20mm
⑩ 重量	650kg

アルプラス株式会社

<https://www.arplus.co.jp/>

お問合せは

〒399-4501 長野県伊那市西箕輪7130-1

TEL:0265-71-7172 FAX:0265-76-4787

営業担当: