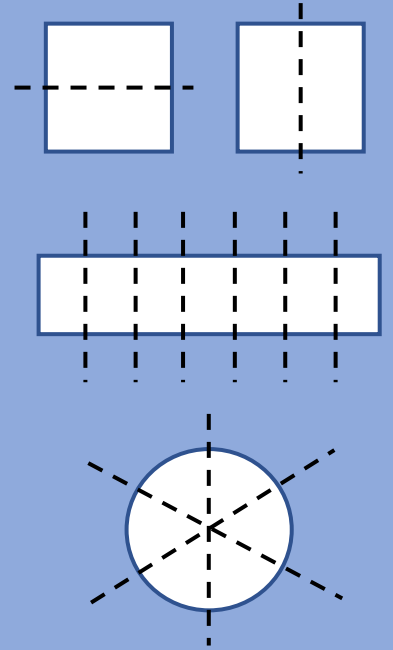


超音波マルチカットスライサー 刃物500m (250mm×2)



フルーツタルトも簡単、
きれいにカット

豊富な
カットバリエーション



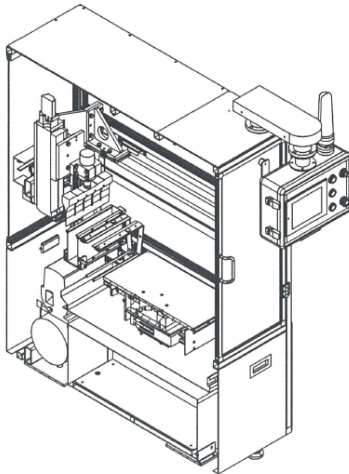
楽々
カット

安心
安全

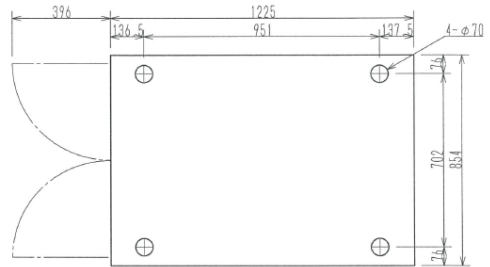
超音波
カッター

綺麗に
カット

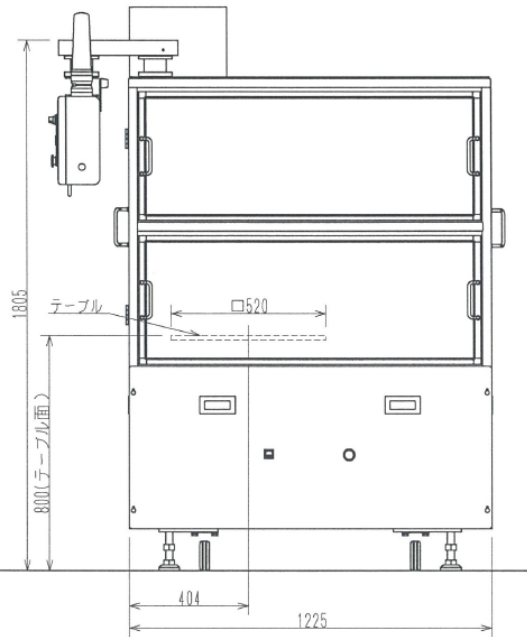
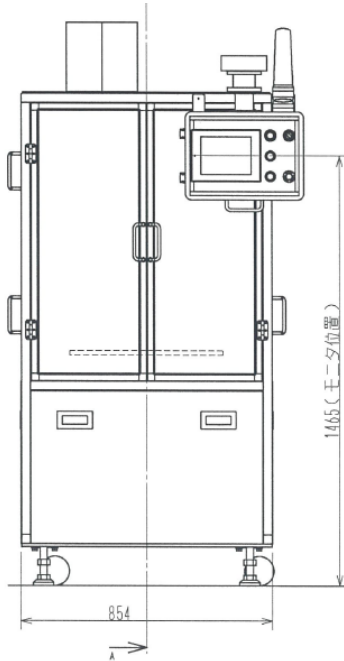
多様な
カットパ
ターン



断面図 A-A



フットプリント



◆仕様

設置寸法 (突起部除く)	W: 854mm、D: 1225mm、H: 1805mm
入力電源	200V (3相), 20A
エア仕様	エア圧 0.5MPa 接続口 φ10
ワーク仕様	受け入れ可能ワークサイズ W: 500mm、D: 500mm、H: 80mm 受け入れ可能ワーク重量 20kg (テーブル上の全ワーク重量)
取り付け刃物寸法	500mm (W250×2)
最大カット可能寸法	W: 500mm、D: 500mm、H: 80mm
X軸仕様	最高速度 500mm/sec 加減速時間 800m/sec 割り出し精度 0.01mm
θ軸仕様	最高速度 200deg/sec 割り出し精度 0.01deg
カット軸仕様	最高速度 500mm/sec 割り出し精度 ±0.01mm ストローク 150mm
洗浄槽仕様	槽寸法 (内寸) W: 517mm、D: 57mm、H: 152mm 洗浄液 水or アルコール ドレン接続口 φ6
オプション	ベビーコンプレッサー

アルプラス株式会社

<https://www.arplus.co.jp/>

お問い合わせは

〒399-4501 長野県伊那市西箕輪7130-1
TEL:0265-71-7172 FAX:0265-76-4787

営業担当: