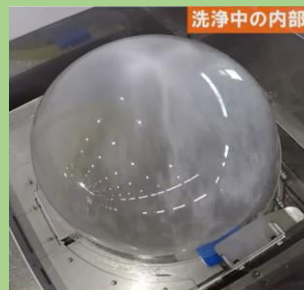


ボウル洗浄機

ボウルの汚れを洗い落とします。



※画像は中井機械工業仕様です



キャスター
付き

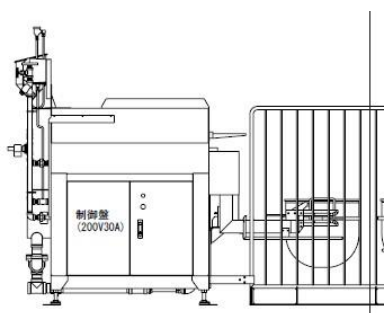
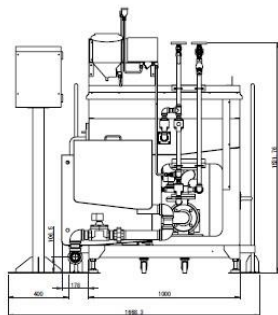
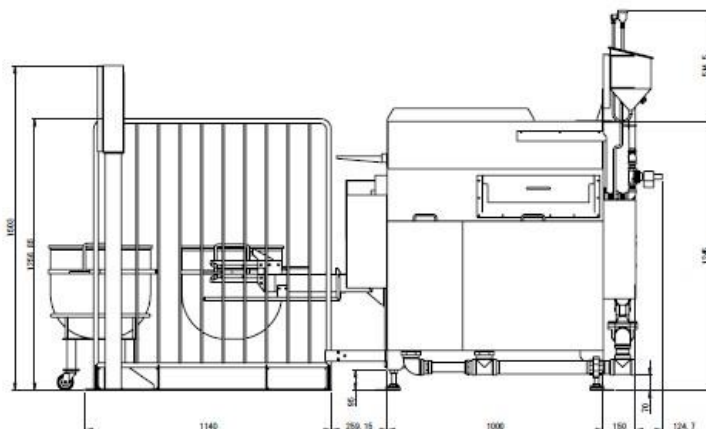
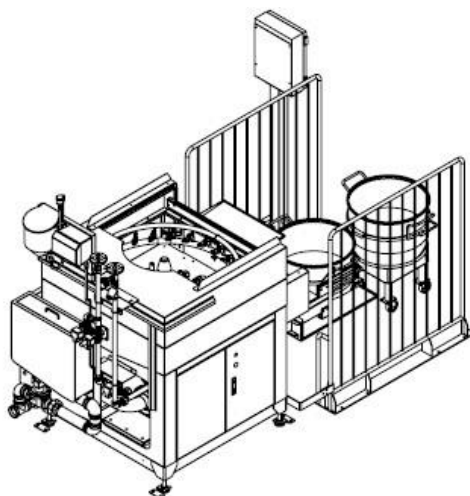
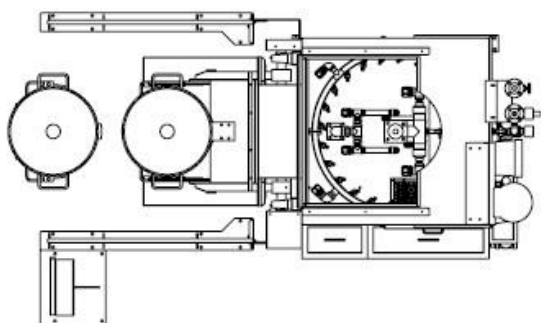
約1分で
洗浄完了

3段階
洗浄

お湯・水
選択可能

お手入れ
簡単

ボウル洗浄機



◆仕様 ※使用するボウルによって、一部変更があります。

アルプラス株式会社

<https://www.arplus.co.jp/>

お問い合わせ

〒399-4501 長野県伊那市西箕輪7130-1
TEL:0265-71-7172 FAX:0265-76-4787

営業担当:

① 処理能力	30~90sec/1ヶ
② 本体寸法	H1,325×W1,040×D1,604mm
③ 電気容量	3相200V 1.81
④ 設備電源	洗浄ポンプ:1.5kw すすぎポンプ:0.25kw 反転部モーター:0.2kw
⑤ 蒸気使用量	160kg/H
⑥ 水消費量	15ℓ/1回
⑦ 材質(外装部)	SUS304